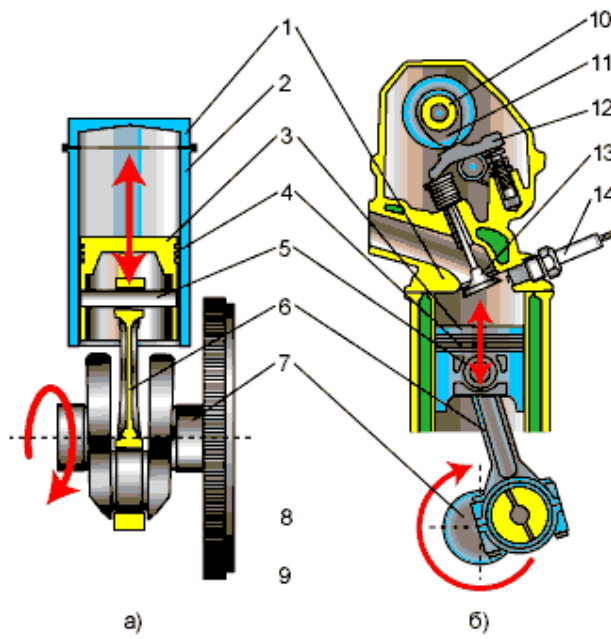


	.
01 -	2
02 -	3
03 -	11
04 -	14
05 -	17
06 -	28
07 -	30
08 -	42
09 -	48
10 -	53
11 -	55
12 -	63
13 -	68
14 -	70
15 -	74
16 -	76
17 -	79
18 -	81
19 -	87
20 -	90
21 -	93
22 -	96
23 -	103
24 -	105
25 -	111
26 -	113
27 -	116
28 -	117
29 -	118
30 -	121
31 -	123



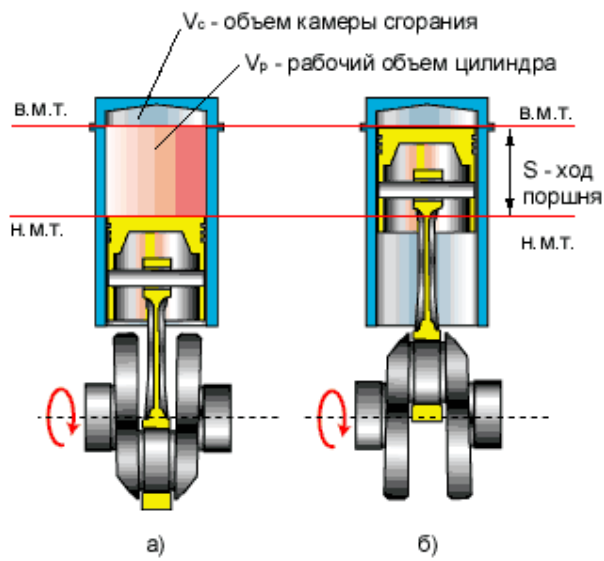
- 1 - ; 2 - ; 3 - ; 4 - ; 5 - ; 6 - ; 7 - ; 8 - ; 9 - ; 10 - ; 11 - ; 12 - ; 13 - ; 14 -

(.6)

(.6),

(

),



. 7

)
)

7

)

(

, , ().

-S.

-V .

-V .

$$: V = V + V .$$

-4, 6, 8

12

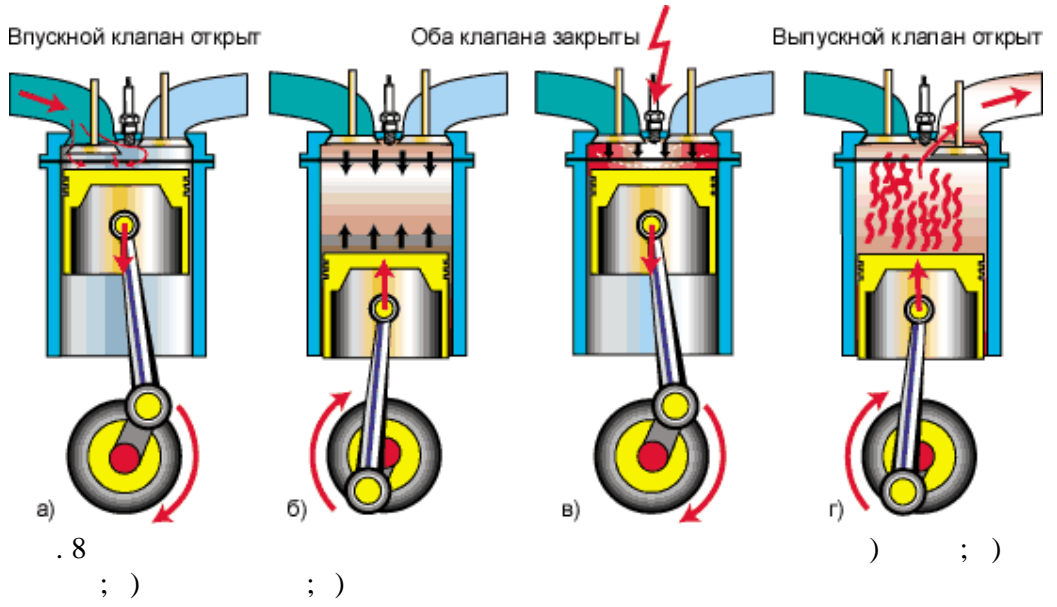
$$\begin{aligned} & (\dots) . \\ & 2105 - 1,3 \\ & 21083 - 1,5 \end{aligned}$$

46,8

(63,7 . .).
51,5

(70 . .).

-
-
-
-
-



(. 8).

1:15

(. 8).

/ 2, 300 - 400 .

, - (8,5). ?

(V /V - .7).

8 - 10 .

- (.8).

40 / 2,

2000

2000

(.8)

()

(- !)

22

(

8 - 10)
40 / 2,

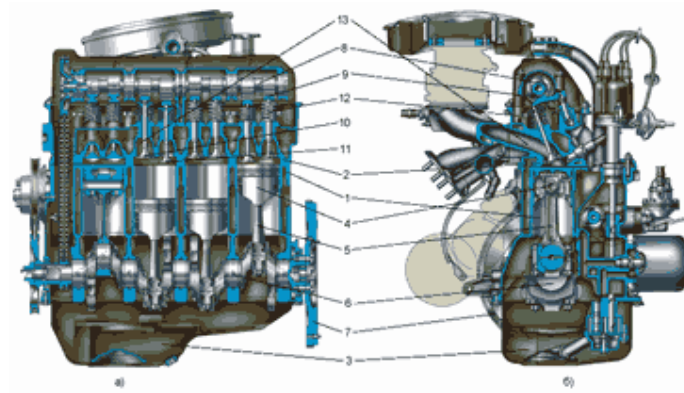
18 -

500

2000 .

100 / 2,

30%),



. 10

2106 (

) ;) 1 - ; 2 -
 ; 3 - ; 4 -
 ; 5 - ; 6 - ; 7 - ; 8 -
 ; 9 - ; 10 - ; 11 -
 ; 12 - ; 13 -

(. . 10):

-
-
-
-
-
-
-

()

.9-11).

(13 - 15 /).

2000 4000.

12000 / (200 ?

800 - 900

).

!

!

...),

(

()
)

150 - 200

1,5 - 2

51

100

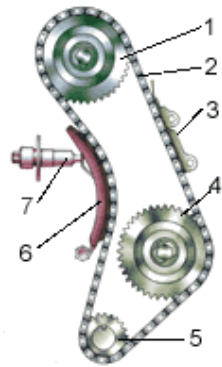
!'

(...),

(. 10) :

-
-
-
-

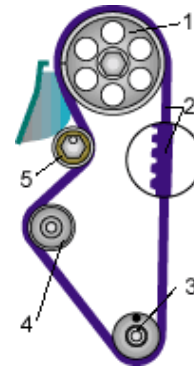
(. 11).



)

2106 1 -

; 2 -



)

2108 1 -

; 2 -

; 3 -

; 4 -

; 3 -

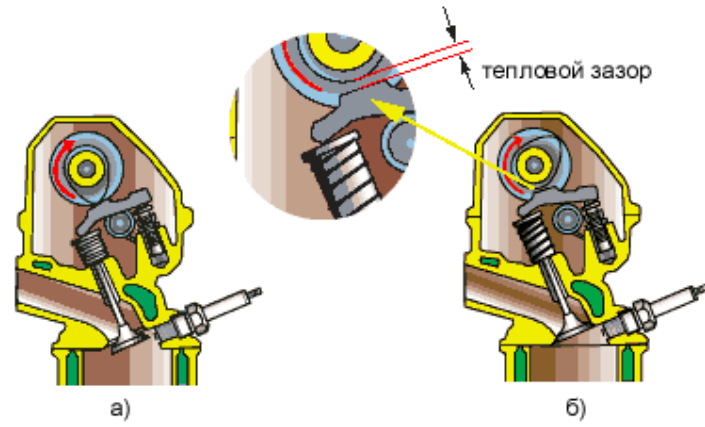
; 4 -

; 5 -

; 6 -

; 5 -

; 7 -



. 12

)

,

)

,

,

(

,

)

(. 12).

,

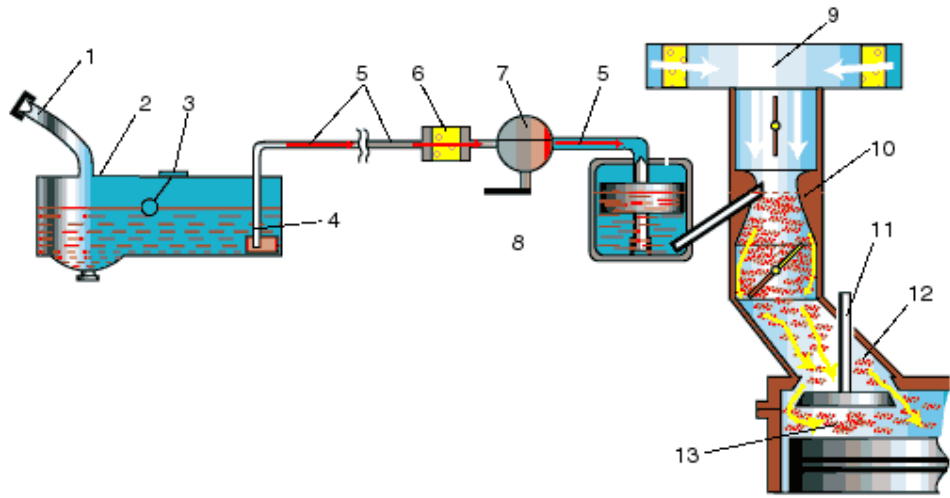
(. 12).

(.12).

0,15 - 0,35

2108 2109

1,3



- 1 - ; 2 - ; 3 -
 ; 4 - ; 5 -
 8 - ; 6 - ; 7 - ;
 10 - ; 9 - ;
 ; 11 - ; 12 -
 ; 13 -

(. 13) :

-
-
-
-
-
-

!

!

(. . 63).

40 - 50

5 - 9

()

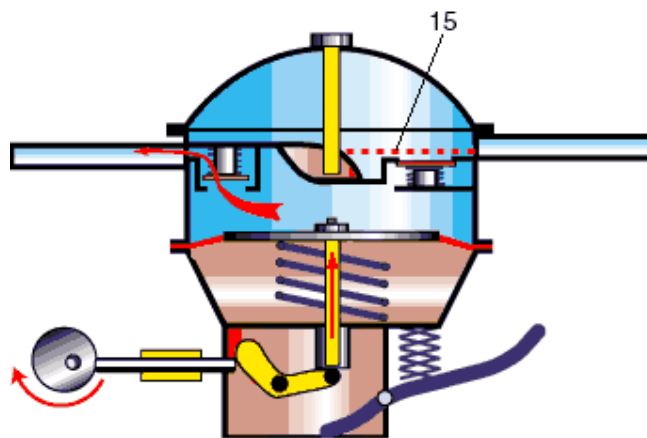
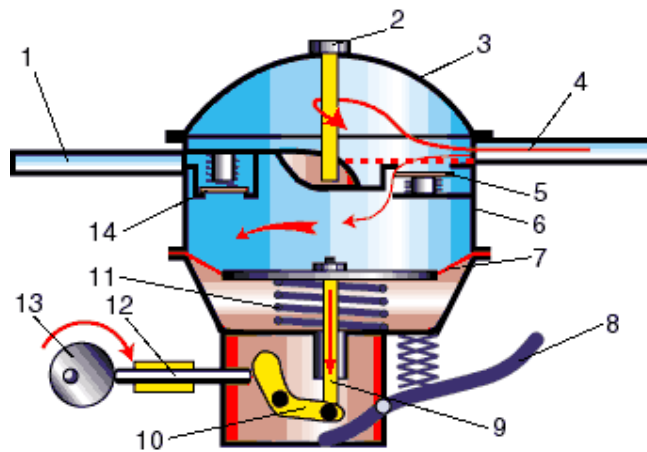
(,) -

(,) -

).

(. 14):

()



. 14

1 -

; 2 -

; 3 -

; 4 -

; 5 -

; 6 -

; 7 -

; 8 -

; 9 -

; 10 -

; 11 -

; 12 -

; 13 -

; 14 -

; 15 -

),

(. . 13).

-

1-1,5

),

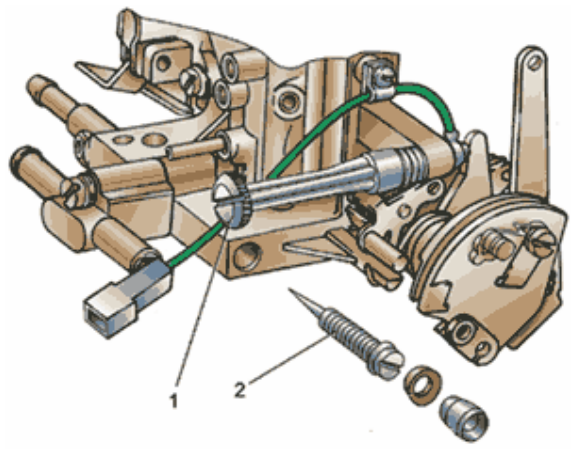
(. 16)

()

(. 16),

16,

?



17 1- ; 2-

17
 () (- .17)

800 - 900 /

2108), (2105) (.16).
 () ()

() () !

(. . .63).

).

15

(1:15).

• , ;
, , .
, () !

- ,

. , .
,
• , .
, , .
• , .

40 - 50 5 - 6

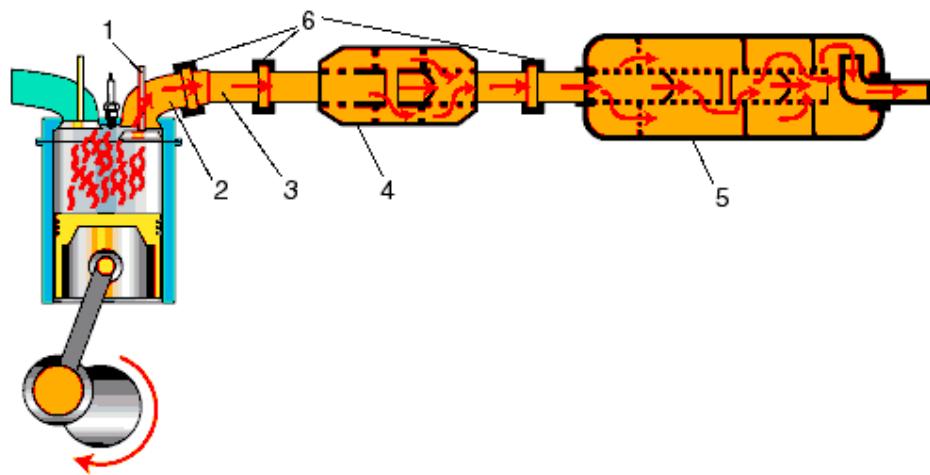
?

• (

),

:

()



1 - ; 2 - ; 3 -
 ; 4 - (); 5 -
 ; 6 -

(.18) :

-
-
-

-
-
-

(),

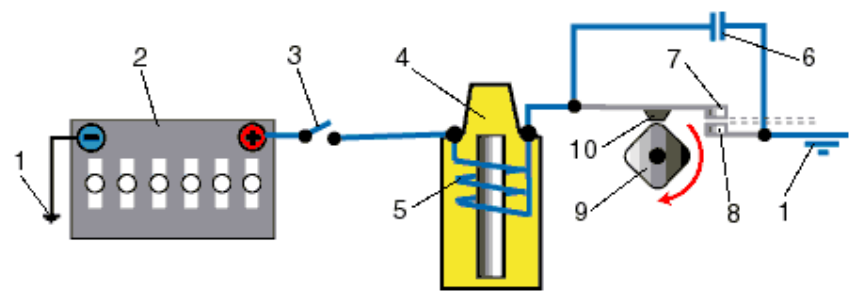
(.18). -

(CO, CH, NOx).

18 - 20 !

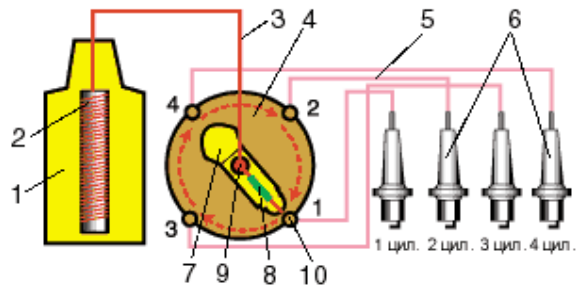
12 - 14

(.19).



.19

- 1 - ;
- 2 - ;
- 3 - ;
- 4 - ;
- 5 - ;
- 6 - ;
- 7 - ;
- 8 - ;
- 9 - ;
- 10 - ;



. 19

)
 1 - ; 2 - (); 3 -
 ; 4 -
 ; 5 -
 ; 6 - (); 7 -
 ; 8 - ; 9 -
 ; 10 -

(. 19) :

-
-
-
-
-
-
-

(. 19)

20

12-

20-

19) -

(

- .

,

,

.

.

,

-

.

.

,

,

,

.

.

.

,

,

,

,

,

.

.

,

?' -

,

!

,

.

,

,

,

,

.

,

,

20

,

.

(. 20).

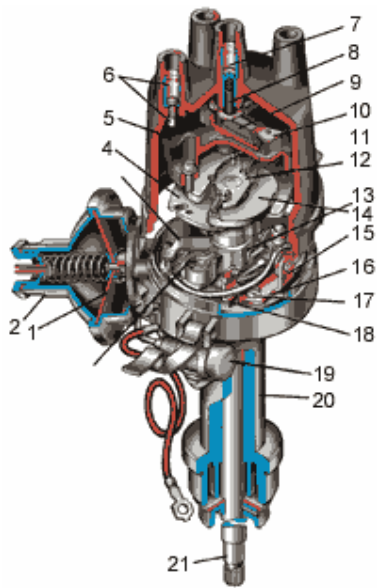
'(

-'

).

-'

-



1 - ; 2 -
 ; 3 - ; 4 - ; 5 -
 () ; 6 - ; 7 -
 ; 8 - ; 9 - ; 10 -
 ; 11 - ; 12 -
 ; 13 - ; 14 - ; 15 -
 ; 16 - ; 17 -
 ; 18 -
 ; 19 - ; 20 - - ;
 21 - ; 22 -

(. 19 20) ()

()

()

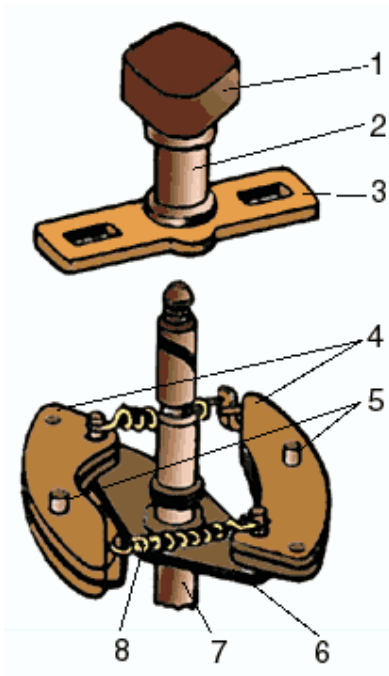
: 1 - 3 - 4 - 2.

4 - 6 ,

0,001 - 0,002

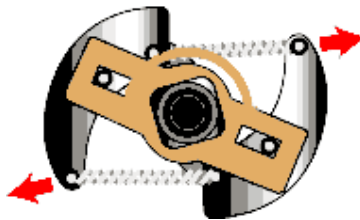
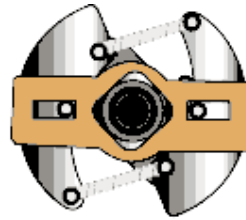
(4 - 6).

(.21).



.21.

1 - ; 2 - ; 3 - ; 4 -
 ; 5 - ; 6 - ; 7 -
 ; 8 -



.21.

))

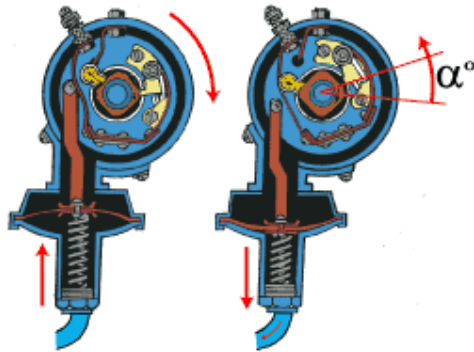
(. .20 21).

,

,

,

,



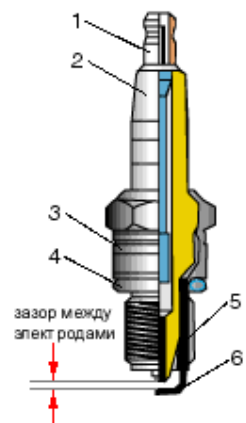
. 22.

)
)

(. 22)
(. 20).

)

(



. 23.

1 - ; 2 - ; 3 - ; 4 -
; 5 - ; 6 -

(. 23)

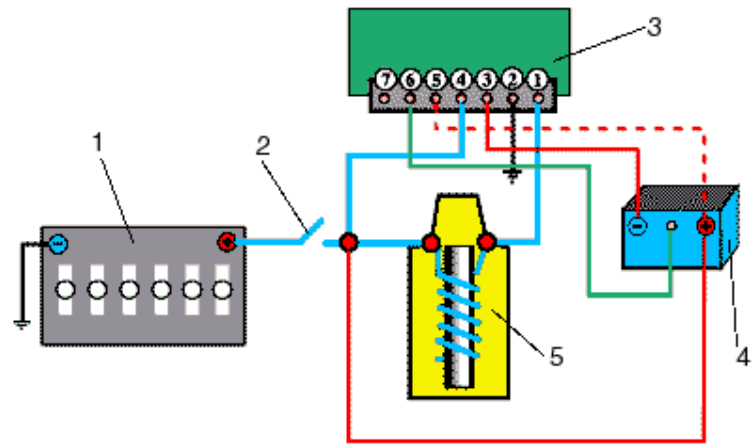
(. 8).

()

(, ,).

(, ,) (, ,)

() (.24).



.24

)

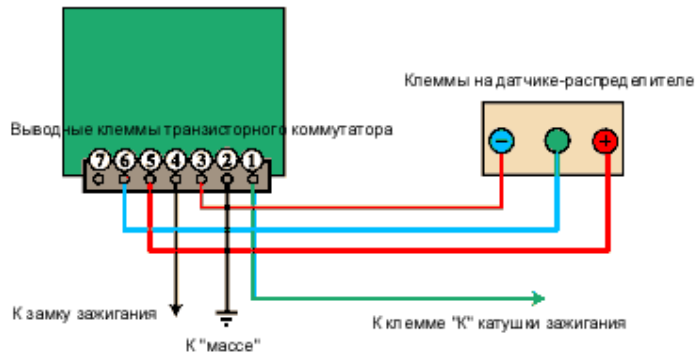
1 -

; 4 -

; 2 -

; 3 -

); 5 -



. 24

)

:

-
-
-
-
-
-
-

Completely illegible and faint text, likely bleed-through from the reverse side of the page.

19)

(0,35 - 0,45),

(

).

•
• ():

• , (-)
•),
• (,)
• ,
• ()
•)

• ():

• , ,
• ,
• ,
• ,
• .

• , , , ,

• , , ,

• , , .

• , , .

• , , .

• , , .

• , , .

• , , .

-0,7 - 0,9 0,5 - 0,6

• , , .

• , , .

• , , .

• , , .

• , , .

• , , .

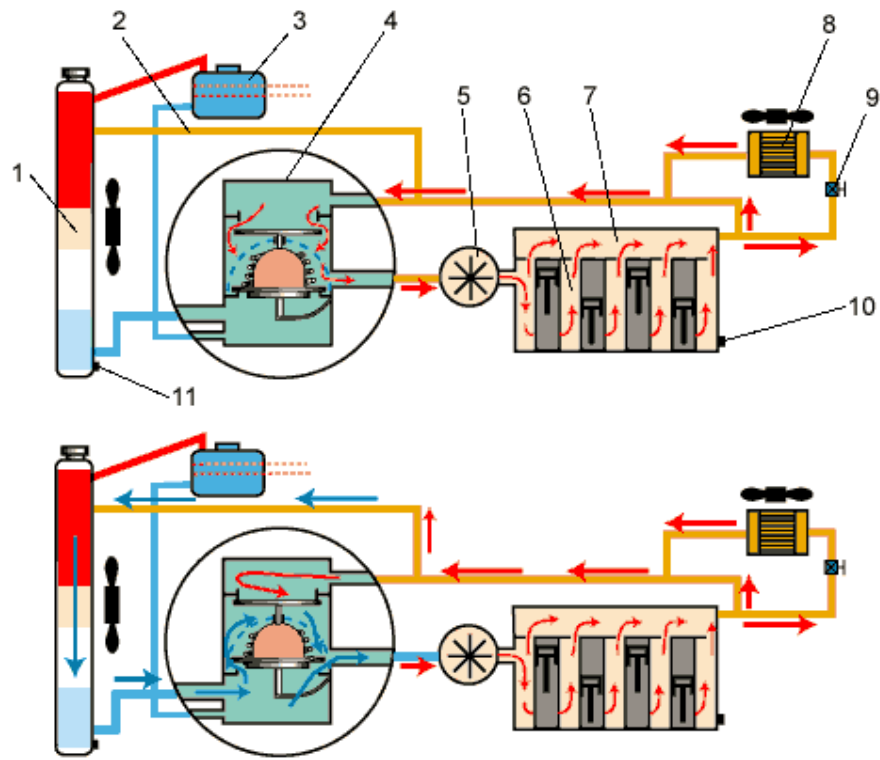
• , , .

• , , .

2000

800 - 900 !

(.25).



.25

)
)

- 1 - ; 2 - ; 3 -
 ; 4 - ; 5 - ; 6 -
 ; 7 - ; 8
 ; 9 -
 ; 10 - ; 11 -
 ; 12 -

:

-
-
-
-
-

25

)

(

,

,

-

80-90 (. . .63).

.59)
(. . .11).

80-85 ,

()

(.25)

:

,

,

,

100

.

,

,

.

.

,

.

,

,

.

.

-

,

,

.

,

,

,

,

,

,

.

,

,

,

.

,

,

,

.

,

.

,

,

.

,

,

,

.

,

!

,

,

,

,

.

.

.

,

-

,) ,

(

TOC -40.

(40

(-65,).

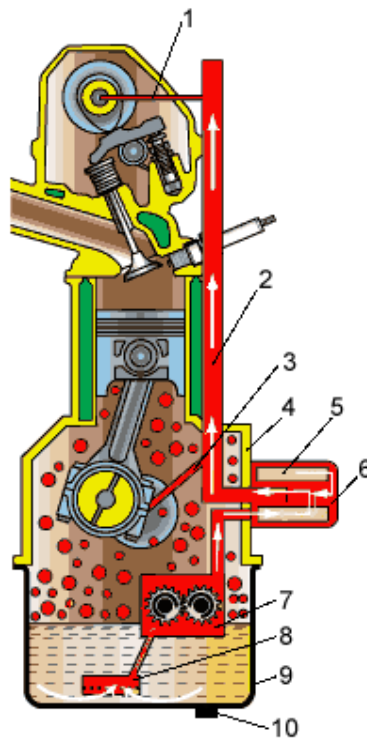
65 .

-40

(),

!

, ,
, .
, . ()
,
, .
, ,
, .
(') ,
, . -
, ,
, , .
, , .
, ,
, .
()
, ().
, ,
, .
, , -
, ,
, .
, ,
, .
, , .
, .
, , .
, , .
, ,
, .
, .
, .
, - ,
, .
, ,
, .
! , , ,
, .
, ,
, .
, , .



.26

1 -

; 2 -

; 3 -

; 4 -

; 5 -

; 6 -

; 7 -

; 8 -

; 9 -

; 10 -

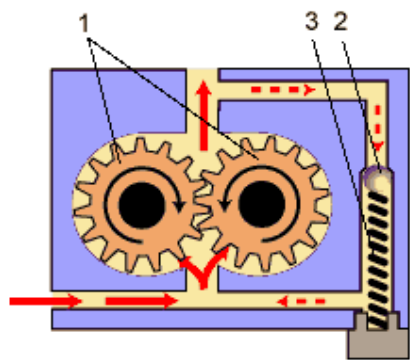
(.26)

:

•

,

,



.27

1 -

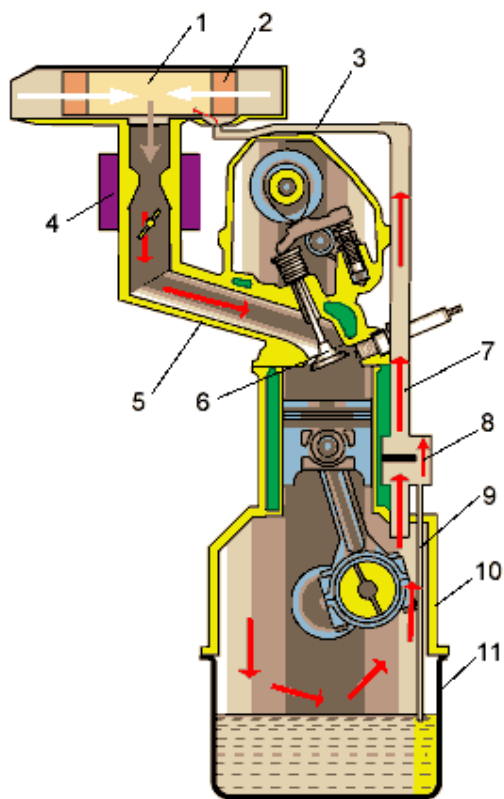
; 2 -

; 3 -

(.27)

(

)



.28

;2-

;4-

;7-

;3-

;5-

;10-

1-

;8-

;11-

;6-

;9

(.28)



2-3

'MIN' 'MAX'.

(Fully Synthetic). (Semi - Synthetic)

winter - SAE 10W-30, SAE 15W-40 W -

150 - 200

? -

... () .

,

,

,

,

,

,

,

,

,

,

,

,

,

,

,

,

,

,

,

,

,

,

,

,

,

,

,

,

,

,

(

,

,

,

,

,

,

6.1.*

21393-75.

17.2.2.03-87

* -

,

,
;

,

-

,

,

,

,

.

.

.

,

,

,

,

:

!

,

,

:

•

(

,

,

-

),

•

(

),

•

(

),

•

(

).

6.2.

.

,

.

-

15 - 20.

,

,

,

,

:

,

,

,

.

-

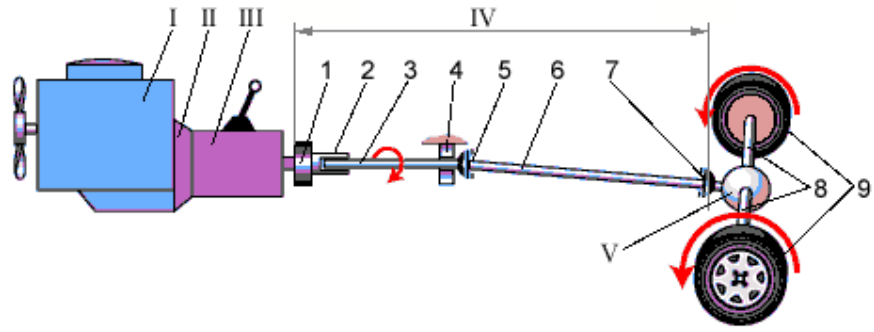
,

,

,

.

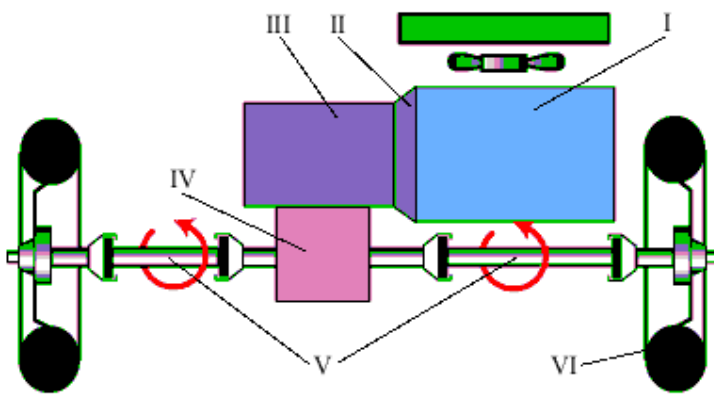
6.3.



.29
 I - ; II - ; III - ; IV -
 : 1 - ; 2 - ; 3 -
 ; 4 - ; 5 -
 ; 6 - ; 7 - ; V -
 ; 8 - ; 9 -
 ()

(.29) :

-
-
-
-
-
-



.30
 I - ; II - ; III - ; IV -
 ; V - ; VI -
 ()

:

-
-
-
-
-

,

,

,

.

,

,

:

-

.

,

,

,

-

,

,

.

,

,

.

,

-

,

.

,

,

.

,

-

,

.

,

,

,

,

,

?!

,

,

,

,

-

.

,

.

-

,

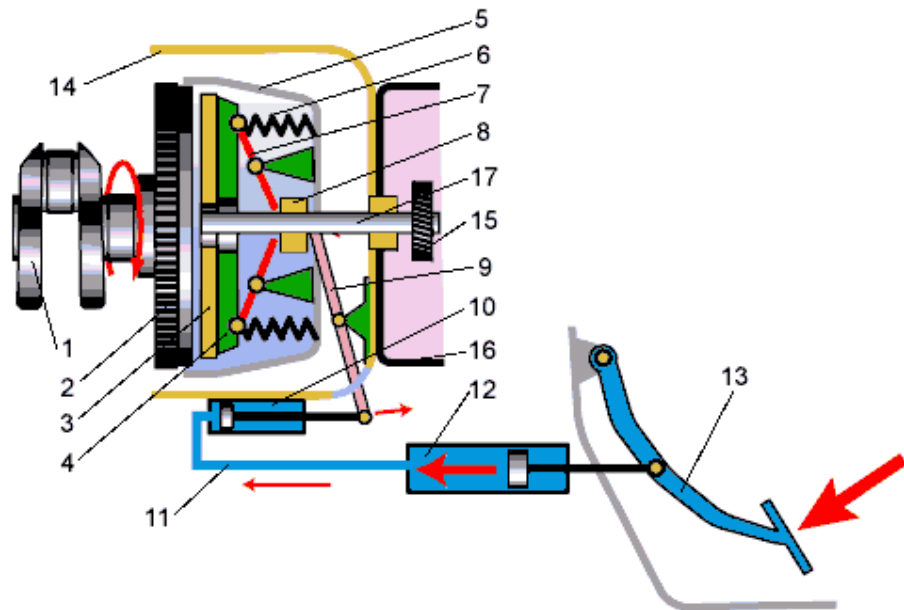
,

,

,

,

.



. 31

- | | | | | |
|-----|--------|--------|-------|--------|
| 1 - | ; 2 - | ; 3 - | ; 4 - | ; 5 - |
| - | ; 6 - | | ; 7 - | ; 8 - |
| | ; 9 - | | | ; 10 - |
| | ; 11 - | ; 12 - | | ; 13 - |
| | ; 14 - | ; 15 - | | ; 16 - |
| | | ; 17 - | | |

(. 31): ()

-
-
-
-
-
-

(,)

, , , , .

' () -

, . ,

' () -

, , .

, , , .

, , .

, .

(,).

, . , , .

, . , , .

, , - , ;

, , ?

, !

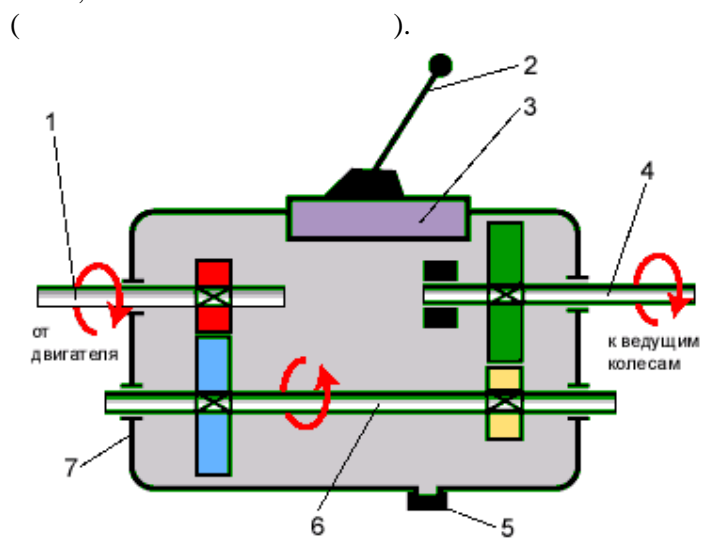
?, - , () .

?

), (

80

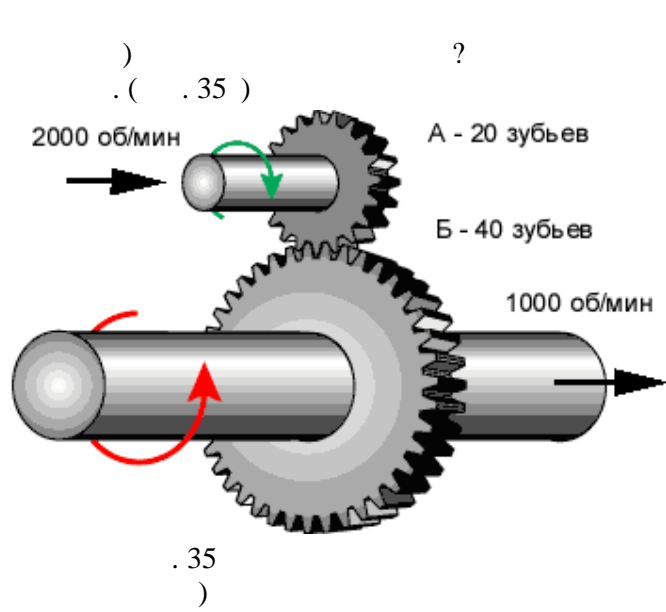
40 - 45 / .



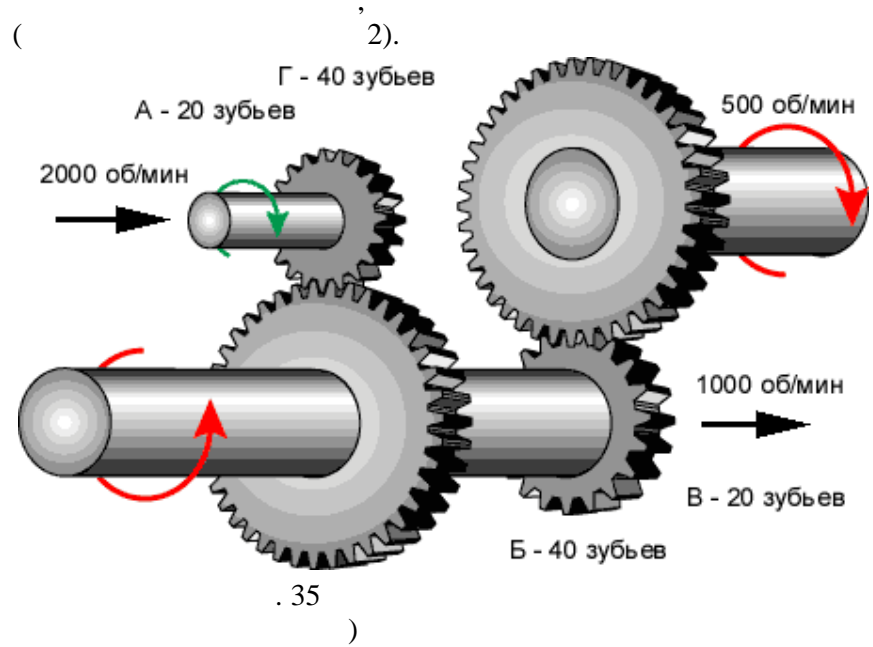
- 1 - ; 2 - ; 3 - ; 4 - ; 5 - ; 6 - ; 7 -

(.34):

-
-
-
-
-
-



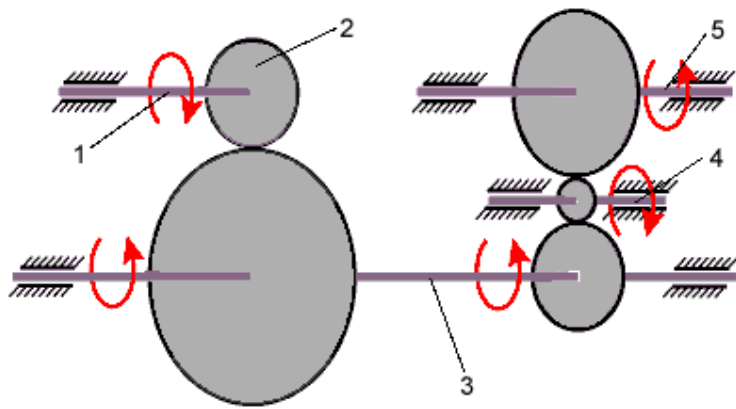
20 , 40.



35 (') 20, (') 20, (') 40,
 (') 40.
 , 2000 / .
 1000 / ,
 , , , ,
 1000 / . 2
 - 500 / . - 2000 / ,
 - 500 / .
 - 1000 / .

2 2=4. 4

(.36).



.36

1 - ; 2 - ; 3 -
; 4 - ; 5 -

1).

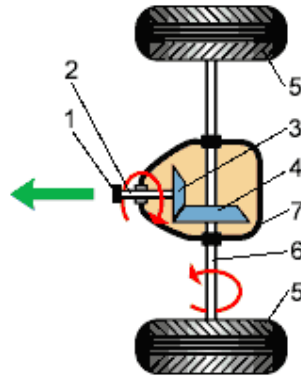
	2109	2105
I	3,67	3,636
II	2,10	1,95
III	1,36	1,357
IV	1,00	0,941
V	0,82	0,784
R()	3,53	3,53

(1,00),

()

(. . . 30 . V).

- 50 - 60



.37

1 - ; 2 - ; 3 - ; 4 -
 ; 5 - () ; 6 - ; 7 -

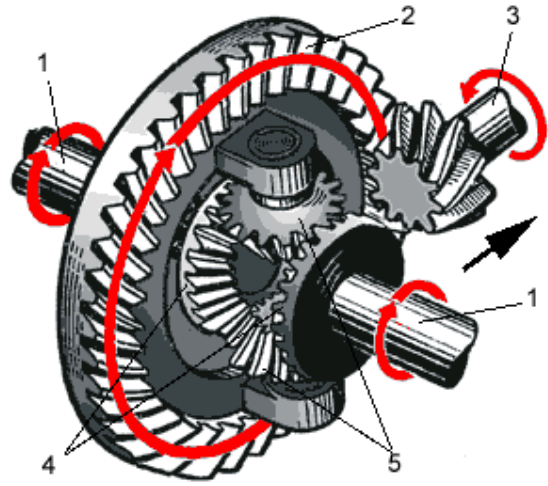
:

•
 •

37

100%

50, (, 60 40). ,
 100 0. (, ,
). ! , ,



.38
 1 - ; 2 - ; 3 - ; 4 -
 ; 5 - -

(.38) :

-
-

(.30 .IV).

90 ,

(')

1. The first part of the document discusses the importance of maintaining accurate records of all transactions and activities. It emphasizes that proper record-keeping is essential for ensuring transparency and accountability in financial reporting.

2. The second part of the document outlines the various methods and techniques used to collect and analyze data. It highlights the need for consistent and reliable data collection processes to support effective decision-making.

3. The third part of the document focuses on the analysis and interpretation of the collected data. It discusses the various statistical and analytical tools used to identify trends, patterns, and anomalies in the data.

4. The fourth part of the document discusses the importance of communication and reporting in the context of data analysis. It emphasizes the need for clear and concise communication of findings to stakeholders and the importance of providing actionable insights.

5. The fifth part of the document discusses the challenges and limitations of data analysis. It highlights the need for careful consideration of data quality, bias, and the potential for misinterpretation of results.

6. The sixth part of the document discusses the future of data analysis and the role of emerging technologies. It highlights the potential of artificial intelligence, machine learning, and big data to revolutionize the way we collect, analyze, and interpret data.

7. The seventh part of the document discusses the ethical implications of data analysis. It emphasizes the need for transparency, accountability, and the protection of individual privacy and data security.

8. The eighth part of the document discusses the importance of ongoing learning and development in the field of data analysis. It highlights the need for continuous education and the pursuit of new knowledge and skills to stay current in a rapidly evolving field.

9. The ninth part of the document discusses the role of data analysis in various industries and sectors. It highlights the wide range of applications for data analysis, from healthcare and finance to marketing and social media.

10. The tenth part of the document discusses the importance of collaboration and teamwork in data analysis. It emphasizes the need for cross-functional collaboration and the sharing of knowledge and expertise to achieve the best results.

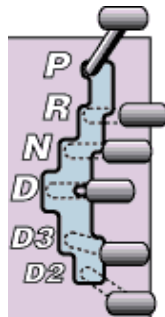
()

,
- ?
-
,
,
,
()
,
.

P, R, N, D.

D2 (L) D3 (S).
W (winter -).

(. 39).



. 39

()-

R ()-

).

N ()-

'N'

!

D () -

D3 (S) -

D2 (L) -

D

D2

D3

- N -
- -
- S -

D (),

() -

, **R** **N**

!
!

(),

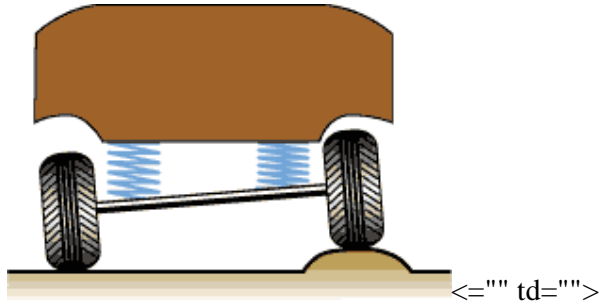
D ().

D (),

! .

:

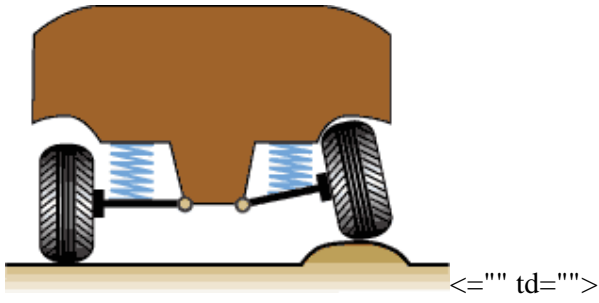
) ()



. 40.

(. 40),

().

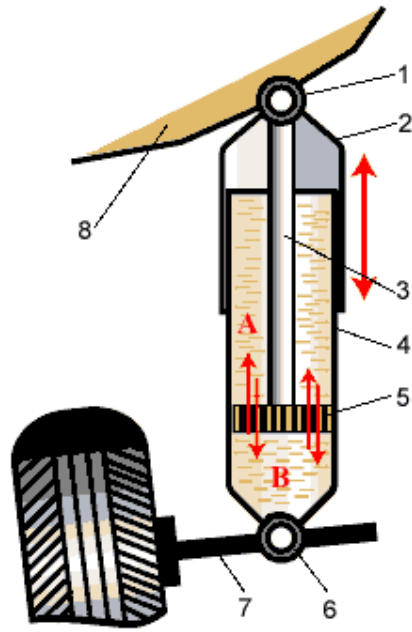


. 41.

(. 41),

().

()



<="" td="">

- .42.
- 1 - ; 2 - ; 3 - ; 4 - ; 5 -
 - 6 - ; 7 - ; 8 -

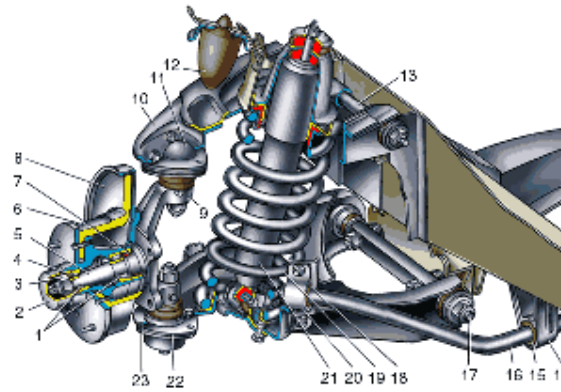
(.42)

,

,

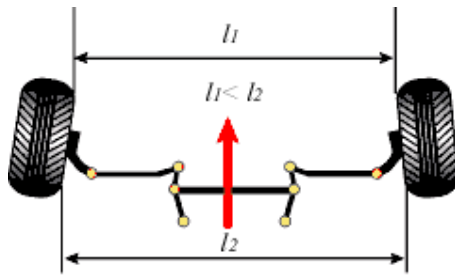
()

,

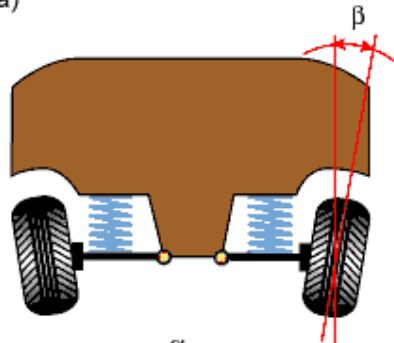


<="" td="">

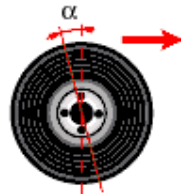
- .43.
- 1 - ; 2 - ; 3 -
 - 4 - ; 5 - ; 6 -
 - 7 - ; 8 - ; 9 - ;
 - 10 - ; 11 - ;
 - 12 - ; 13 - ; 14 -
 - 15 -



a)



б)



в)

. 44.

) ()
) ()
) ()
 , . :
 , ()
 , -
 , , , , ,
 , , , , ,
 , - ?
 , () ,
 , !
 , , , , ,

-
-
-
-
-
-

(.45):

-
-

35 - 38 (.46).

(.46)

175/70 R13.

- 175 -
- 70 -

- R - () ,
- 13 - (2,54) .

()

(),

?!

(),

5.1.

-2, 1,6, -0,8, -1

()

5.2.

(, ,),

1,8 - 2 / 2.

(' ,),

()

().

5.3.

()

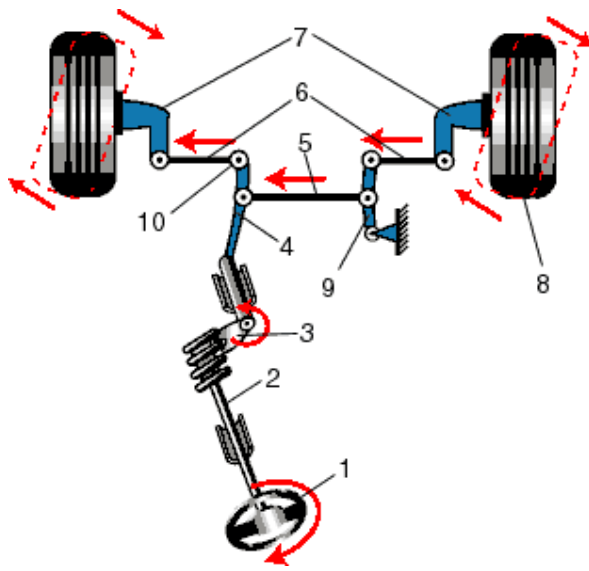
5.4.

2-3

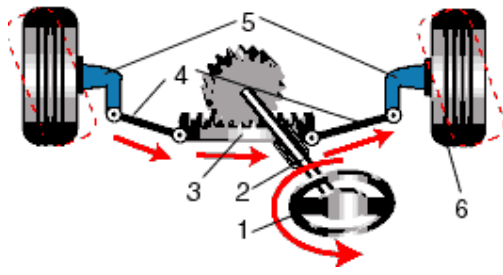
:', () , ?.

5.5.

(.47):



- .47
- 1 - ;2 - ;3 - ;4 - ;5 - ;6 - ;7 -
 - 8 - ;9 -
 - 10 -



.48
 1 - ; 2 - ; 3 -
 ; 4 - ; 5 - ; 6 -

(.48)

(.48),

(.2.3.1),

1. $\alpha = 0$, $\beta = 0$.
 2. $\alpha = 0$, $\beta = \pi$.
 3. $\alpha = \pi$, $\beta = 0$.
 4. $\alpha = \pi$, $\beta = \pi$.

(.44).

2.1.

:

-

?' -

!

10 ,

2.2.

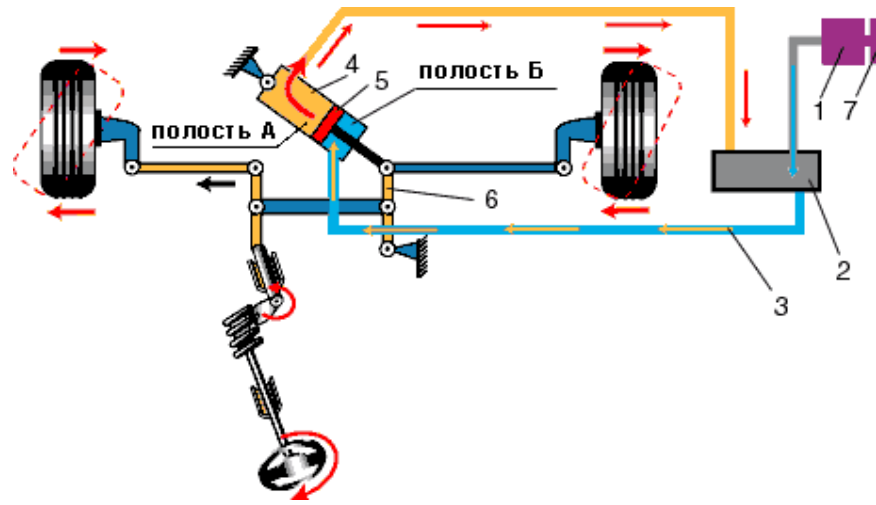
;

2.3.

).

(

(.49)



- 1 - ; 2 - ; 3 -
- ; 4 - ; 5 -
- ; 6 - ; 7 -

(.49),

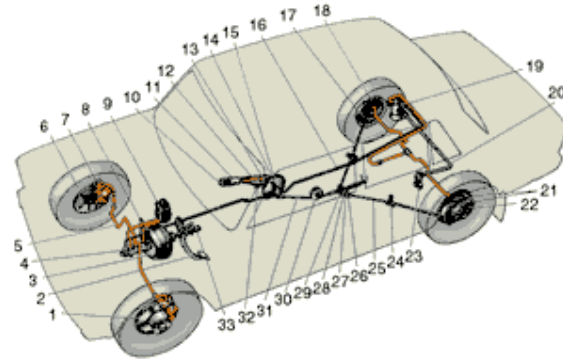
2.3.1.

!

(.50)

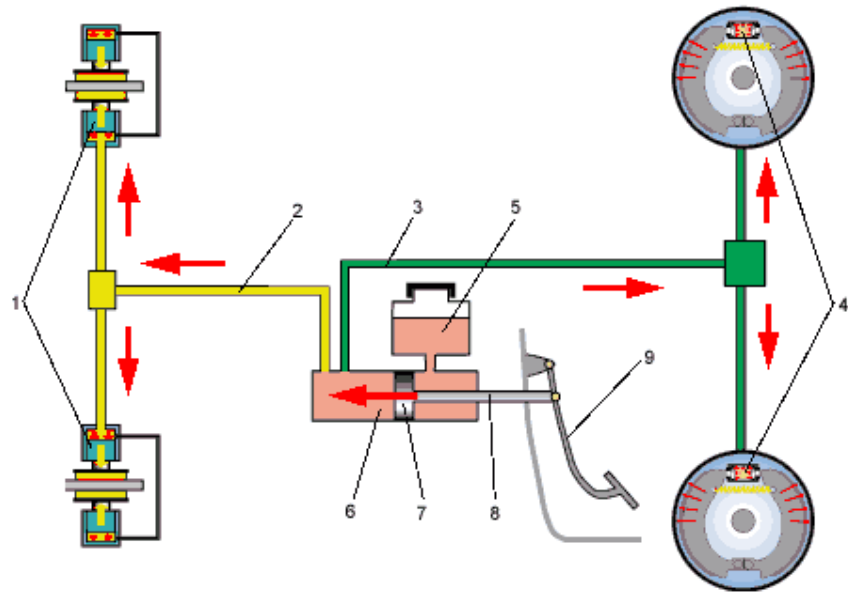
() .

() .



. 50

- 1 - ; 2 - ; 3 - ; 4 -
- 5 - ; 5 - ; 6 - ; 7 -
- 8 - ; 8 - ; 9 - ; 11
- 10 - ; 10 - ; 12 - ; 13 -
- 14 - ; 14 - ; 15 - ; 16 - ; 18 - ;
- 17 - ; 17 - ; 19 - ; 20 - ; 22 -
- 21 - ; 21 - ; 22 - ; 24 -
- 23 - ; 23 - ; 25 - ; 26 -
- 27 - ; 27 - ; 28 - ; 29 - ; 32 -
- 30 - ; 30 - ; 31 - ; 32 - ; 33 -



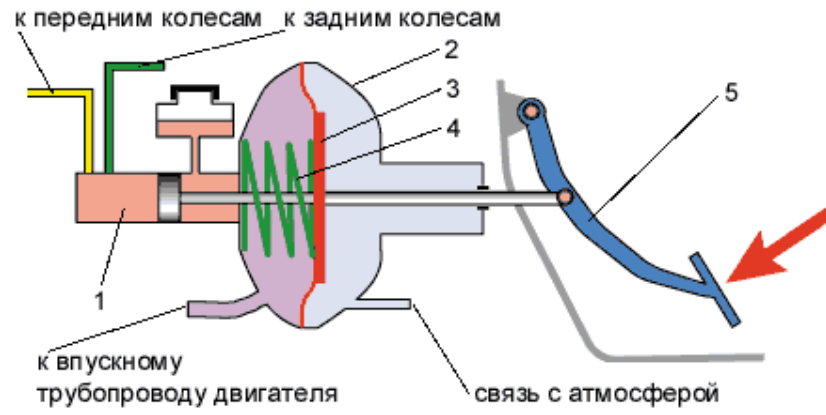
- 1 - ; 2 - ; 3 - ; 4 - ; 5 - ; 6 - ; 7 - ; 8 - ; 9 -

(.51) :

-
-
-
-
-

2109,

2105,



. 52

1 -

; 2 -

; 3 -

; 4 -

; 5 -

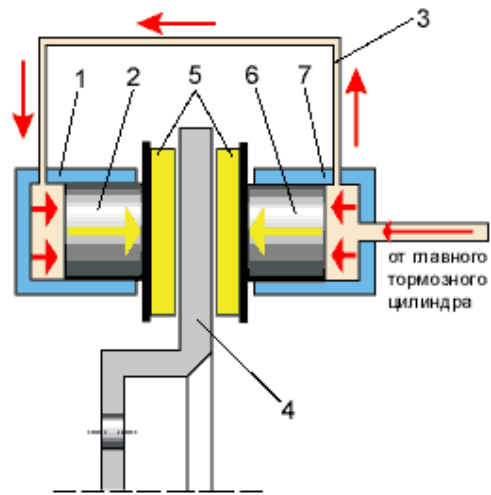
(. 52)

()

0,8 / 2,
0,2 / 2,

(1 / 2).

30 - 40



1 - ; 2 - ; 3 -
 ; 4 - () ; 5 -
 ; 6 - ; 7 -
 ()

(.54) :

-
-
-
-

(. .43).

(.50)
 (- ')

， ， -

， ， .

， ， .

()

，

.

， ， .

，

，

，

.

，

， ，

.

.

.

，

，

， ”

，

-

，

-

.

-

，

，

，

，

，

，

.

，

，

，

.

， ? -

，

，

.

.

，

，

.

，

，

-

(

).

· ,
, ,
·
? ,
, , - ,
,
·
, , - ,
, , - (- -
, ,)! , -
, , , ;
, , !
, , ,
·
?
:
· , ,
· , ,
, ,
·
? , ,
, , ,
, , ,
·
·
· :
· ,
· - ,
, , -
·
, ,

23%.

1.1.

): 12,2

6,8 / 2.

40 / .

1.2.

1.5.

16%

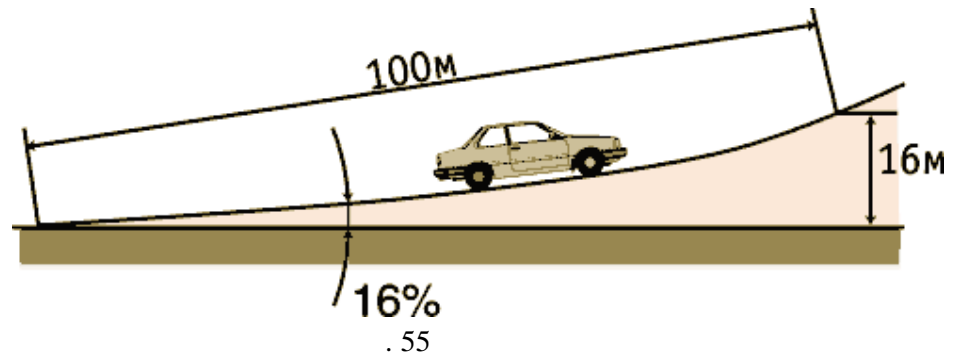
23%

()

50

? -

55.



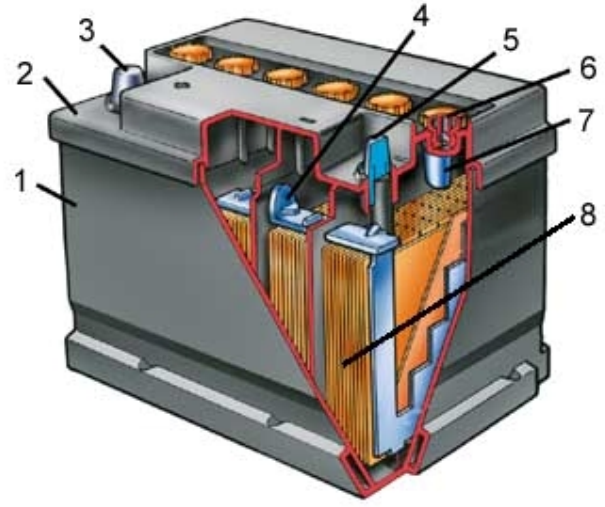
2.3.1.

()

(. 56).



1 - ; 2 - ; 3 -



1 - ; 2 - ; 3 - ; 4 - ; 5 - ; 6 - ; 7 - ; 8 -

(.57)

()

2
12

6 -55 .

6 -

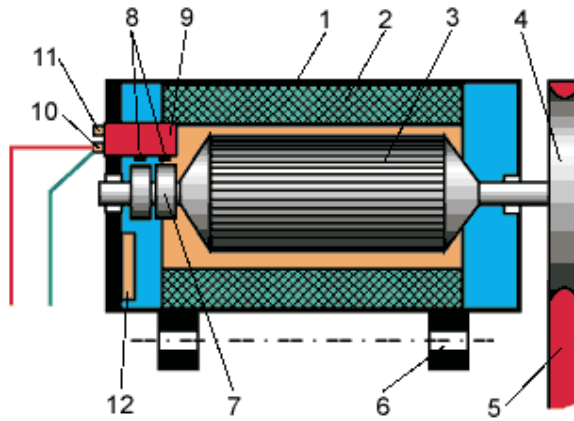
12-

(6 2=12)

55 -

(.).

().



.58

1 -

; 2 -

; 3 -

; 4 -

; 5 -

; 6 -

; 7 -

;

8 -

; 9 -

; 10 -

'30'

; 11 -

'61'

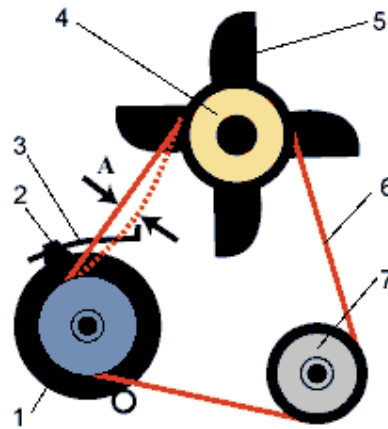
; 12 -

(.58)

13,6 - 14,2

(.59)

(.59).



.59) ; 2105 ; 5
1 - ; 2 - ; 3 - ; 4 -
- ; 6 - ; 7 - -

(+250). $1,27 - 1,28 / 3$
 $0,01 / 3$

7%.

1,24) 50% (1,21) 25% (

5,5 55 ..,

(. 2).

	12,0	12,3	12,54	12,72
	25 %	50 %	75 %	100%

(. . . 59).

10 - 15 ,

10 - 12
20 - 30 ,

- 550 !

(

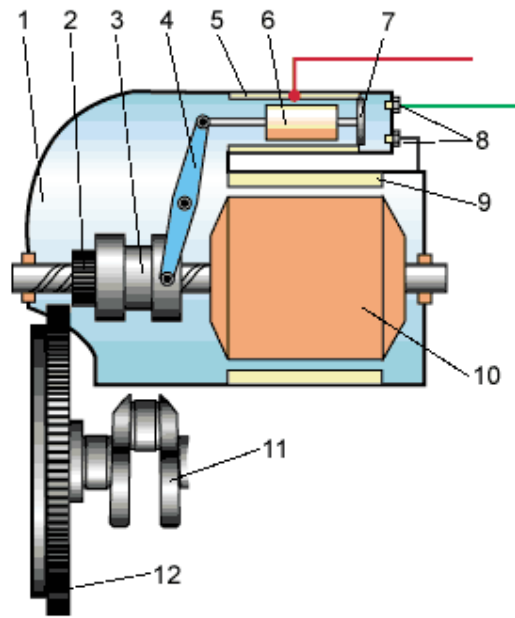
),

(') ,

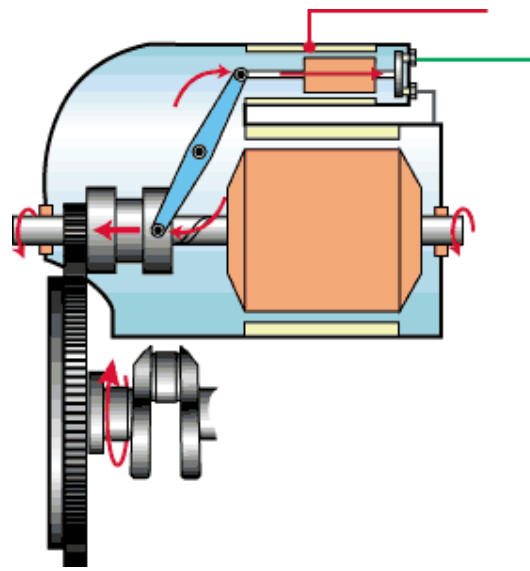
(.60):

-
-
-

(.60)

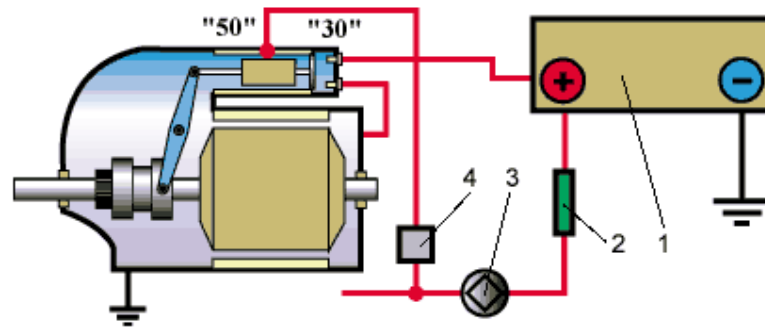


- 1 - .60)
; 2 - ; 3 -
; 4 - ; 5 -
; 6 - ; 7 - ; 8 -
; 9 - ; 10 - ; 11 -
; 12 -



.60

)



.60

)

1 -

; 2 -

; 3 -

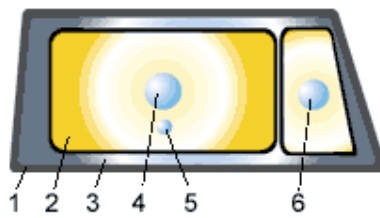
; 4 -

1.

2.

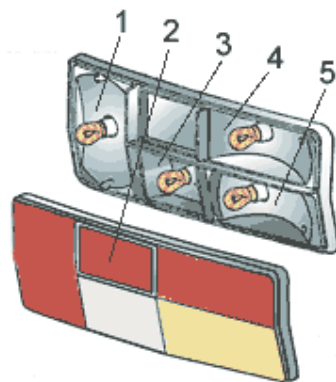
3.

- (-),
- ,
- ,
- ,
- ,
- ,



- 1 - ; 2 - .61 - ; 3 - ; 4 - -
 ; 5 - ; 6 -

(.61)

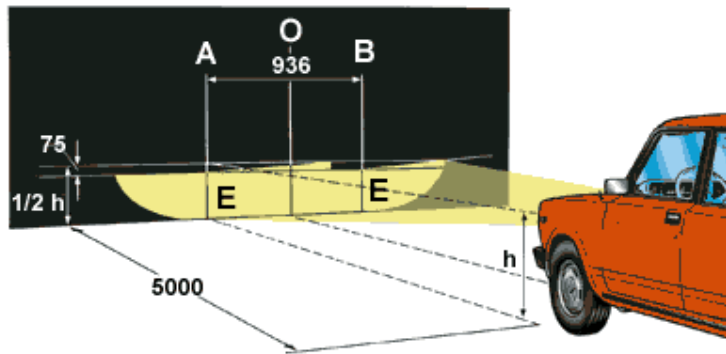


- 1 - .62 () ; 2 - ; 3 - ; 4 -
 ; 5 -

(.62)

-
-
-
-
-

()



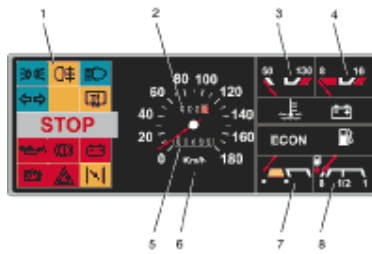
. 64

64

-2105.

8 16

16-



- 1- .63 ; 2- ; 3- ; 4- ; 5- ; 6- ; 7- ; 8-

- 2109 (.63).

5-6

' ?' -

: ' 150

?'

,

,

,

,

:

)

(

(

)

(

)

,

,

,

.

,

,

,

,

,

,

,

,

,

:

•

•

•

•

•

•

,

,

,

,

,

,

.

,

,

,

,

,

.

,
3.1. , , , .

.
.

, , ,
- .
().

, , .

,
().

, , ,
- , , .

3.2.
25478-91.

,
- , , ,
, , ,
.

3.3.

.

3.4.

3.5.

7.1.

7.3.

(),
5727-88.

7.4.

:

7.5.

7.6.

7.7.

- , ; , ,
- ; , .
:

1. ,
2. ,
3. .

1. ,
2. .

- !
, , .
, , - .
, - .
.

7.8.

, ,
, ,

50574-93.

, , , , ,
, , , , ,
, , , , ,

7.9.

7.10.

(2.1.2.),

7.11.

()

2.3.1.

)

(+